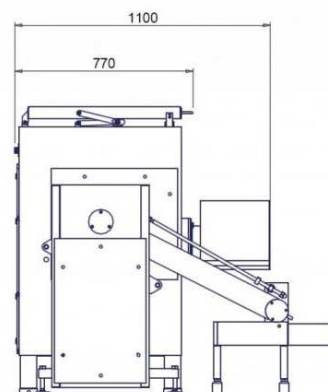
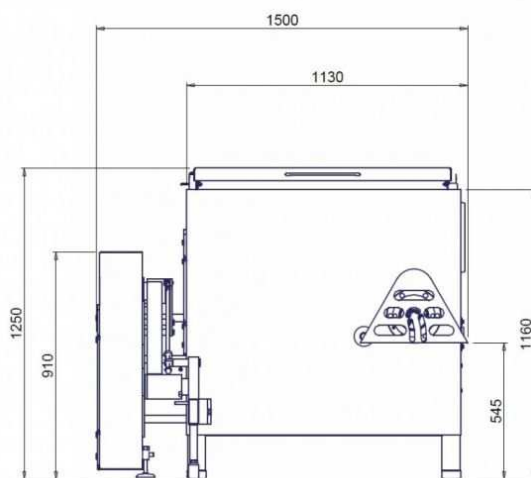


PICADORA AUTOMÁTICA MOD. TCSA



TCSA



MODELO	BOCA SALIDA	MOTOR PRINCIPAL	MOTOR ALIMENTADOR	PRODUCCION	CAPACIDAD TOLVA	PESO
TCSA	130 mm	10 HP	1,0 HP	2000 Kg/h	110 L	340 Kg

MOD. TCSA

- * Hélice de alimentación dispuesta en un ángulo de 90° con respecto a la hélice de elaboración, y fácilmente desmontable para una rápida limpieza.
- * Provista de un eje de movimiento excéntrico en la tolva para eliminar el efecto túnel.
- * Sistema de protección contra accidentes asegurado por sensores controlados por una centralita electrónica de máxima seguridad.
- * Grupo reductor protegido de infiltraciones gracias al drenaje de los líquidos de lavado.
- * Robusta construcción en acero inoxidable y una fiable mecánica aseguran un empleo duradero y eximen de mantenimiento.

GIMENEZ 2000 MAQUINARIA ALIMENTACION S.L.

CENTRAL: c/Electricidad nº12. 28918 Leganés (Madrid)

Tel: +34.916.437.393 ... Fax: +34.916.435.573 ... e-mail: administracion-madrid@gimenez2000.com

SUCURSAL BADAJOZ: Pol. Ind. Los Caños. C/ Caya nº 15. 06300 Zafrá (Badajoz)

Tel. y Fax: +34.924.555.026 ... e-mail: administracion-zafrá@gimenez2000.com

SUCURSAL SALAMANCA: SERVITEC GUIJUELO S.L.

Pol. Ind. Agroalimentario, sector 3.1.1, nave 8

37770 Guijuelo (Salamanca)